

MOTORLÅS  
**5150**



## Driftsäkert och stryktåligt motorlås med rakregel

5150 frånreglar under 0.3 sekunder och därför behövs normalt sett inget separat daglås på höfrekventa dörrar. Låset fungerar utmärkt till dörrautomatiker.

Typiska användningsområden är dag-, natt- och säkerhetslåsning inom handel, kontor och industri. Låset uppfyller fordringar motsvarande SS 3079 låsklass 3.

Låset är försett med förstärkt rakregelkolv för högsta hållfasthet.

### Driftsäkert och beprövat

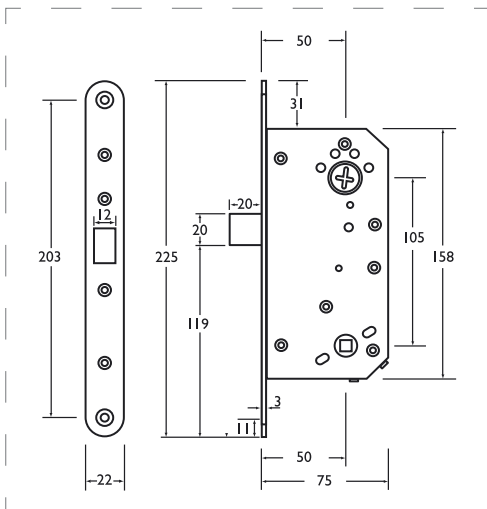
SAFETRON 5150 är vårt mest sålda motorlås genom tiderna. 5150 har säkrat dörrar sedan över ett decenium tillbaka, ett kvitto på dess driftsäkra konstruktion.

### Snabb låsning

In- och utlåsning sker under 0.3 sekunder vilket står sig som ett av de snabbaste motorlåsen på marknaden

### Två anslutningsmöjligheter

Motorlås 5150 kan användas med styrenheterna 5000 Standard eller 5500 Basic. Två nivåer på antalet signalutgångar för att på ett kostnadseffektivt sätt komma så nära kundens behov som möjligt.

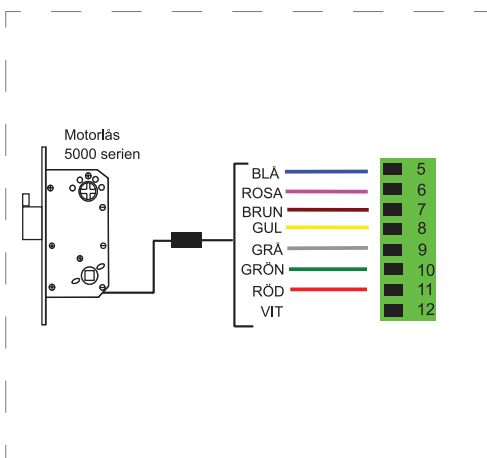


## EGENSKAPER

- Dorndjup 50 mm
- Rakregelkolv
- Frångreglar under 0.3 sekunder
- Anpassad för dörrautomatik
- Motorlås 5150 är certifierat enligt SS-EN 14846
- Elektroniken uppfyller: RUS-, WEE-, RoHS-kraven, EMC lågspänningsdirektiv, EN normer beträffande styrd och radiell strålning, harmonisering, elektromagnetiska fält, snabba transienter, höga energipulser, induktions RF-ström, spänningsfall.

## TEKNISKA DATA

- Likspänning 10-35 VDC, Växelspänning 8-24 VAC
- Strömförbrukning: 50 mA, max 350 mA vid aktivering
- Arbetstemperatur -20°C till +40°C
- Passar skandinaviska oval- och rundcyllindrar



## BENÄMNING

Motorlås 5150

Motorlås 5150 satsförpackning standard

Motorlås 5150 satsförpackning basic

## ART NR

202 144 561

202 144 503

202 144 510

## E-NUMMER

5868669

5866886

Satsförpackning: motorlås, styrenhet, anslutningskabel C01 (10m), slutbleck 101-1